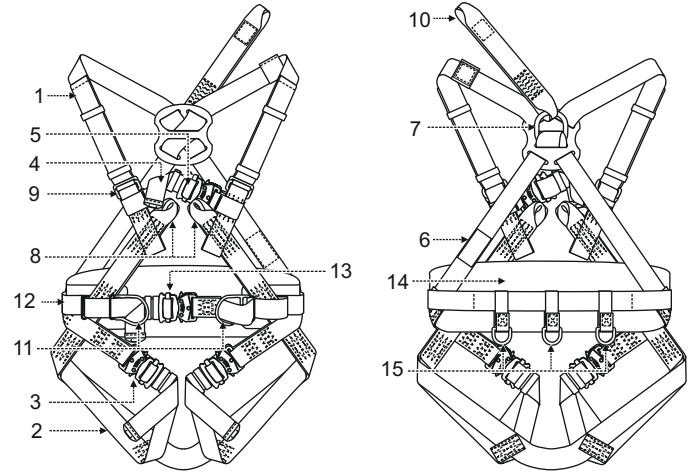
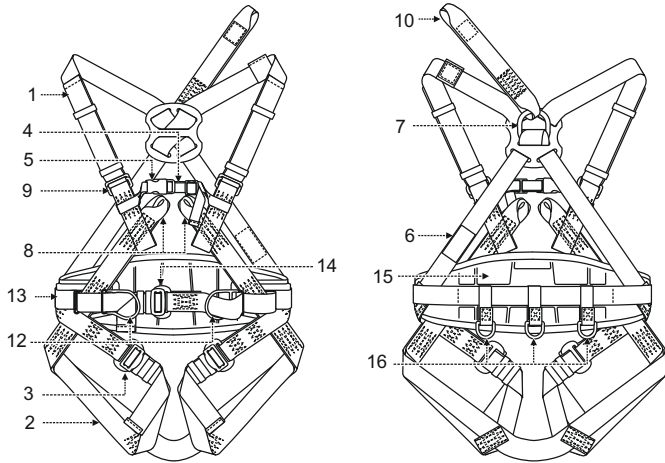
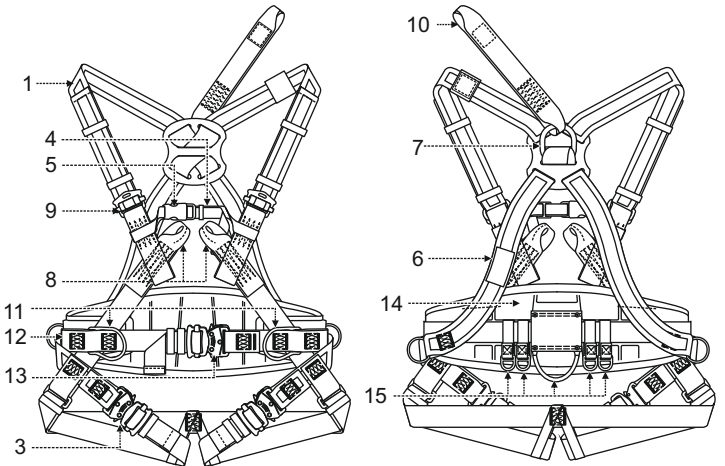
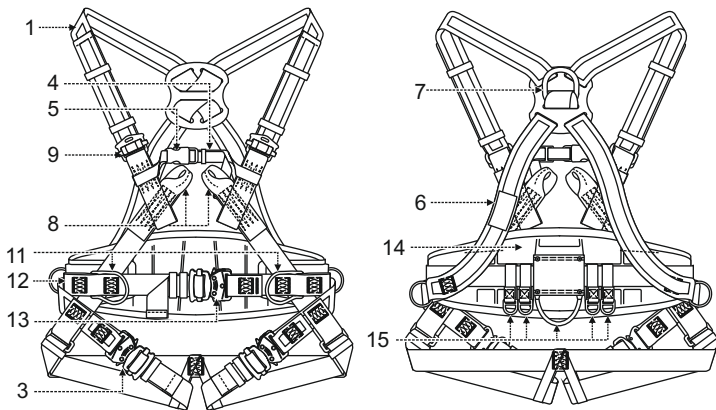
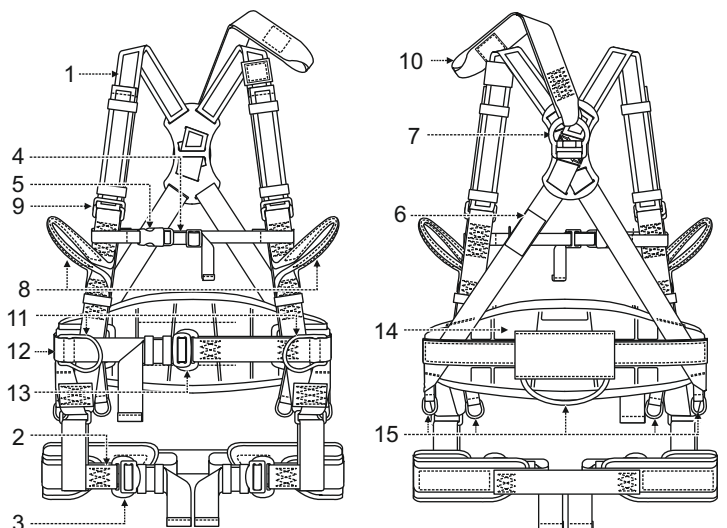
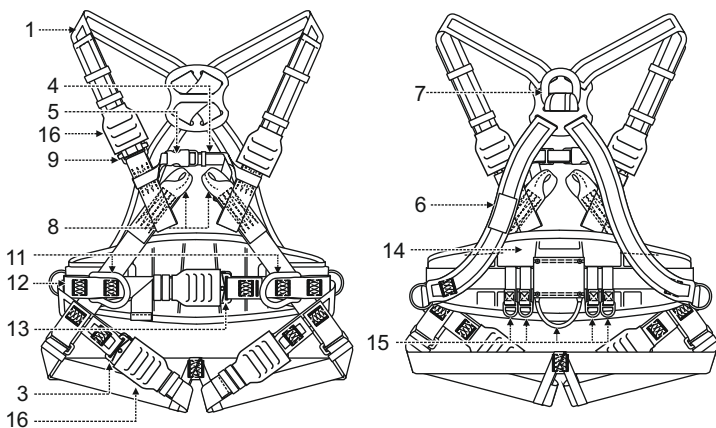
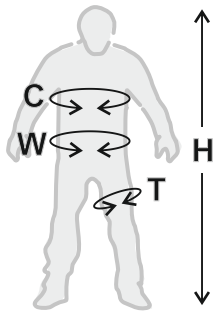


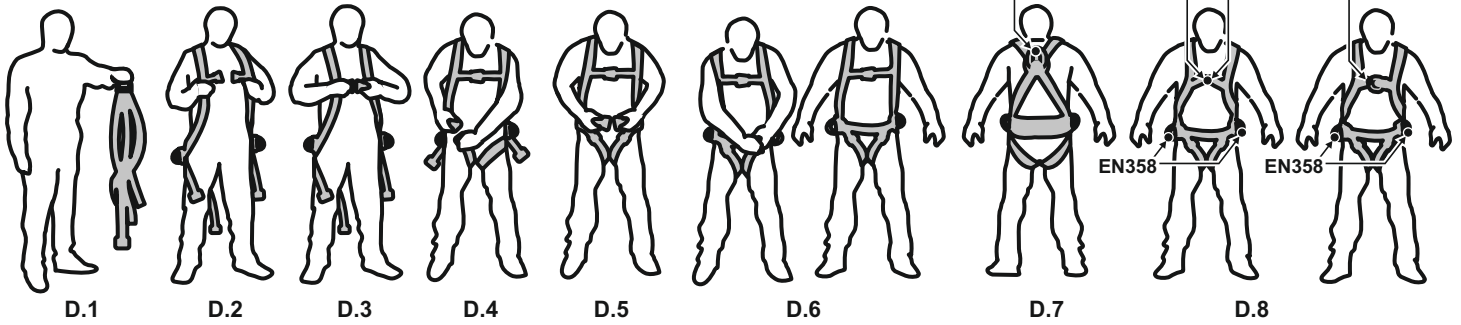
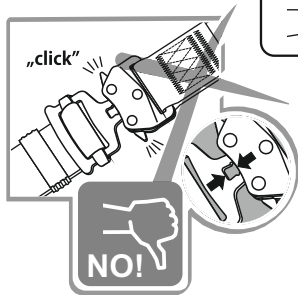
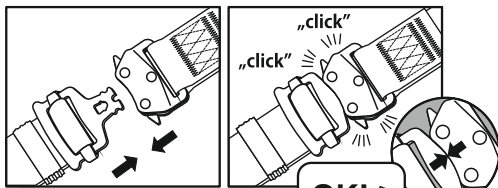
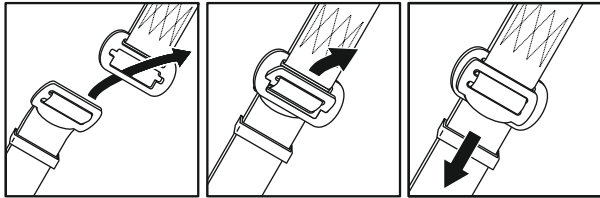
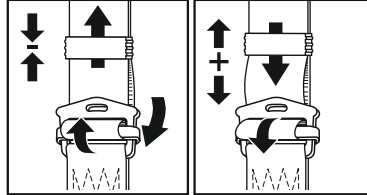
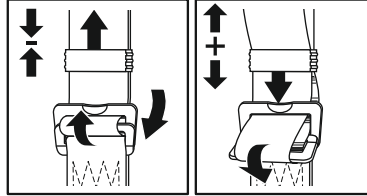
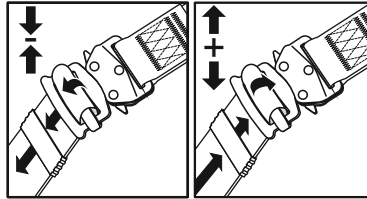
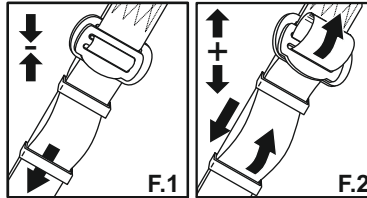
**A****Lanex****CE 0082****EN 361:2002  
EN 358:2018**

CZ	Bezpečnostní postroj
EN	Safety harness
SK	Bezpečnostný postroj
NL	Harnasgordel
HU	Teljes testhevederzet
DE	Auffanggurt

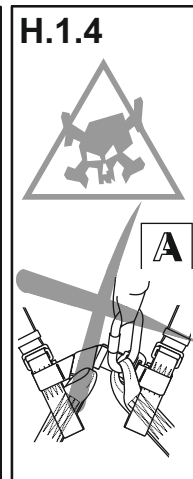
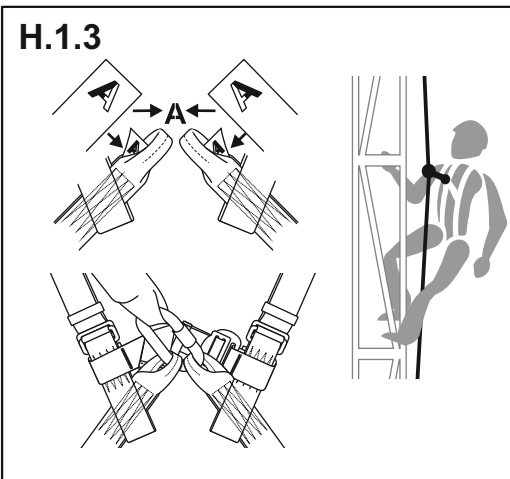
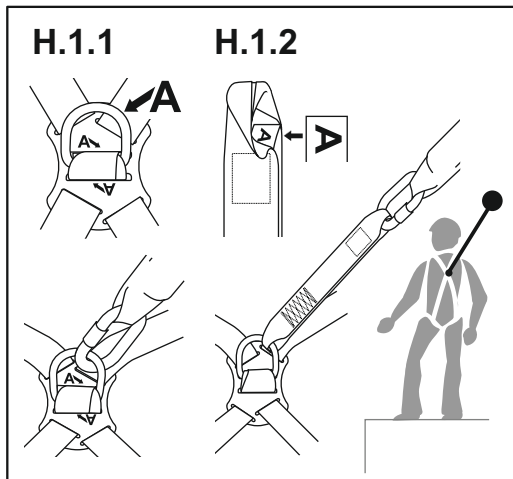
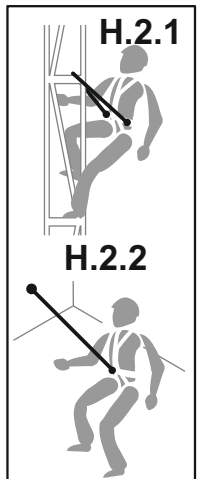
**B****LX2 / XPSHLX2****FIREPROOF/XPSHFIREPROOF****LX4 / XPSHLX4****LX4 / XPSHLX4 LT401****LX4 ISOL/ XPSHLX4ISOL****LX3 / XPSHLX3**

**C**

	S	M-XL	XXL	XXXL
H	155 cm - 170 cm	164 cm - 180 cm	180 cm - 195 cm	190 cm - 210 cm
W	75 cm - 110 cm	85 cm - 120 cm	90 cm - 140 cm	95 cm - 150 cm
C	70 cm - 90 cm	85 cm - 100 cm	100 cm - 130 cm	110 cm - 140 cm
T	40 cm - 60 cm	50 cm - 75 cm	60 cm - 85 cm	75 cm - 100 cm

**D****E****F****G**

- a FIREPROOF
- b Bezpečnostní postroj  
Safety harness
- c Ref. .... ..
- d Rozměr: .....
- k Size: .....  
..... cm - ..... cm
- e Měsíc a rok produkce/ Date of  
production: MM/YYYY
- f Sériové číslo/ Serial number :  
XXX XXX
- g EN 361:2002  
EN 358:2018
- h CE 0082
- i
- j **Lanex**

**H.1****H.2**

CZ - POZOR: Před použitím tohoto zařízení je nutné si přečíst a pochopit návod k použití.

## A. POPIS

Bezpečnostní postroj je zařízení podporující tělo uživatele, které ho chrání v situaci ohrožení pádem z výšky v systémech ochrany proti pádu popsaných v normě EN 363. Bezpečnostní postroj je schválen pro použití uživatelem, jehož hmotnost včetně nástrojů a vybavení je nejvýše 140 kg. Maximální pracovní zatížení bezpečnostního postroje podle EN 361 140 kg je přípustné za předpokladu, že prvek pohlcující energii v podsystému zachycení pádu je určen pro použití se zatížením 140 kg. Prvek absorbující energii musí být testovaný v souladu s Rfu 11.062 nebo příslušnou normou EN.

Popruhy jsou certifikované podle norem:

EN 361 jako bezpečnostní postroj určený pro použití v systémech zachycení pádu;

EN 358 jako opěrný pás pro použití při práci s podpůrnými zařízeními.

Podstawowe surowce:

Základní suroviny:

- pásy: aramid/poliester/poliamid
- spojovací/polohovací spony: ocel.
- připojovací spony D: hliník
- kryty spojovacích/polohovacích spon: PCV

## B. POPIS SOUČÁSTÍ

1. Ramenní pás
2. Stehenní pás
3. Stehenní spojovací/polohovací spona
4. Prsní pás
5. Prsní spojovací/polohovací spona
6. Vlastnost zařízení
7. Zadní připojovací spona D (A) k systémům zachycení pádu - EN 361
8. Přední připojovací smyčka (A) k systémům zachycení pádu - EN 361
9. Polohovací spona ramenního pásu
10. Element prodlužující zadní připojovací sponu (A) k systémům zachycení pádu
11. Boční spony D pásu pro práci s oporou EN 358
12. Bederní pás pro práci s oporou
13. Spojovací/polohovací spona pásu pro práci s oporou
14. Polštář podpory pásu
15. Smyčky na nástroje - pro použití nástrojů s maximální hmotností 2 kg
16. Kryt spony

## C. ROZMĚRY

Popruhy jsou vyráběny ve čtyřech rozměrech:

- malém: S
- univerzálním: M-XL
- velmi velkém: XXL
- velmi velkém plus: XXXL

## D. NAsAZENÍ POPRUHU:

- D.1 Zvedněte popruh za zadní sponu D. Zatřeste popruhem, aby byly pásy volné.
- D.2 Nasadte si ramenní pásy, jeden po druhém, tak, aby se nezamotaly.
- D.3 Zapněte si přední prsní sponu a nastavte prsní pás.
- D.4 Zapněte a nastavte si stehenní pásy. Pásy by měly být upevněné a kolem stehů.
- D.5 Zapněte a nastavte si pás pro práci s oporou
- D.6 Nastavte si ramenní pásy tak, aby netlačily.
- D.7 Zadní připojovací spona D se má nacházet mezi lopatkami uživatele.
- D.8 Přední připojovací spona D (připojovací smyčka) by měla být uprostřed hrudníku v jeho spodní části ve výšce hrudní kosti. Spony bočních pásů D pro práci s oporou by měly být symetricky na bocích uživatele ve výšce kyčle.

## E. SPOJENÍ SPON

### F. POLOHOVÁNÍ PÁSŮ

- F.1 Zpracování
- F.2 Prodlužování

### G. POPIS ZNAČENÍ

- a) Symbol modelu
- b) Typ zařízení
- c) Katalogové číslo
- d) Rozměr popruhu
- e) Měsíc a rok produkce
- f) Sériové číslo popruhu
- g) Číslo/rok evropské normy
- h) Značka CE a číslo notifikované jednotky, která kontroluje výrobu zařízení
- i) POZOR: Před použitím tohoto zařízení je nutné si přečíst a pochopit návod k použití;
- j) Obvod pásu v cm
- k) Označení výrobce nebo distributora zařízení

## H. SPOJOVÁNÍ POPRUHŮ

### H.1 PŘIPOJENÍ DO SYSTÉMU ZABRAŇUJÍCÍCH PÁDU - EN 361

Zařízení pro zachycení pádu může být připevněno pouze k připojovacím součástem bezpečnostního popruhu označeným velkým písmenem A.

Systém může být připojený pouze:

- bezprostředně k zadní připojovací sponě D (H.1.1),
- do obou smyček prsní spony současně. Smyčky označené polovinou písmene A musí být současně spojeny ke systémem zachycení pádu (H.1.2). Je zakázáno spojení systému zachycení pádu pouze do jedné smyčky prsní spony označené polovinou písmene A (H.1.3).

### H.2 PŘIPOJENÍ DO SYSTÉMU PRO PRÁCI S OPĚROU - EN 358.

Systém pro práci s oporou nebo omezující pohyb musí být připojený k sponám D pásu pro práci s oporou EN358. Lano pro práci s oporou může být připojeno ke konstrukci opásáním (H2.1) nebo připojeno přímo ke kotvicímu bodu (H2.2). Systém pro práci s oporou musí být připojený k součásti konstrukce nebo ke kotvicímu bodu, který se nachází v úrovni pásu nebo výše. Lano pro práci s oporou musí být během práce napnuté. Je zakázáno připojování systémů zachycující pád ke sponám nebo pásu pro práci s oporou. Pás pro práci s oporou nemá být použit, když se může vyskytnout ohrožení pověšení nebo neúmyslného napnutí pásu. Při používání systému pro práci s oporou se uživatel spoléhá na podpůrné zařízení, proto je nutné zvážit další zabezpečení, např. systém pro zachycení pádu.

## I. PERIODICKÉ PROHLÍDKY

Alespoň jednou po 12 měsících používání musí být provedena pravidelná revize zařízení. Pravidelná revize může být vykonána oprávněnou osobou, která má odpovídající znalosti a vzdělání v oblasti kontrol osobních ochranných prostředků. Podmínky používání zařízení mohou ovlivnit četnost pravidelného kontrolování, které mohou být prováděny častěji než jednou za rok. Každá pravidelná kontrola se zaznamenává do karty používání zařízení.

## J. MAXIMÁLNÍ DOBA VHODNOSTI K POUŽITÍ

Zařízení lze používat 10 let od data výroby.

POZOR: Maximální doba používání zařízení závisí na intenzitě a prostředí použití.

Zařízení používáno v drsných podmínkách, s častým kontaktem s vodou, ostrými hranami, korozivními látkami, extrémními teplotami může být staženo z používání i po jednom použití.

## K. STAŽENÍ Z POUŽÍVÁNÍ

Zařízení musí být okamžitě staženo z použití a zničeno (fyzicky zlikvidováno), bylo-li použito k zastavení pádu nebo jsou-li jakékoliv pochybnosti o jeho spolehlivosti.

## L HLAVNÍ PRINCIPY VYUŽITÍ OSOBNÍCH OCHRANNÝCH PROSTŘEDKŮ PROTI PÁDŮM Z VÝŠKY

Individuální ochranné zařízení mohou používat pouze osoby, které jsou vyškoleny v jeho používání.

Individuální ochranné zařízení nesmí používat osoby, kterých zdravotní stav může ovlivnit bezpečnost každodenního používání nebo bezpečnost v záchranném režimu.

Je třeba připravit záchranný plán, který bude platit v případě potřeby.

při zavěšení v osobním ochranném prostředku (např. po zastavení pádu) je potřebné sledovat známky zranění v důsledku zavěšení

aby se zabránilo negativním dopadům zavěšení, ujistěte se, že je připraven záchranný plán. Je doporučeno používat podpůrné pásy.

Je zakázáno provádět jakékoliv úpravy zařízení bez předchozího písemného souhlasu výrobce.

jakékoliv opravy zařízení může provádět pouze výrobce hardwaru nebo autorizovaný zástupce.

osobní ochranné prostředky se nesmí používat v rozporu s jejich určeným účelem.

osobní ochranné prostředky představují osobní vybavení, které musí být použito pouze jednou osobou.

Před použitím se ujistěte, že všechny hardwarové součásti tvořící systém ochrany proti pádu spolu a navzájem fungují správně. Pravidelně kontrolujte spoje, aby nedošlo k jejich náhodnému uvolnění nebo odpojení komponentů.

Je zakázáno používat sestavy, ve kterých fungování jakékoli hardwarové součásti je ovlivněno působením jiné součásti.

před každým použitím osobních ochranných prostředků je potřebné důkladně je zkontrolovat, abyste se ujistili, že zařízení pracuje a funguje správně.

během inspekce je potřebné zkontrolovat veškerý hardware, věnovat zvláštní pozornost jakémukoli poškození, nadměrnému opotřebení, korozi, oděru, škrábancům a nesprávnému fungování. Zvláštní pozornost by měla být při jednotlivých zařízeních věnována:

- u bezpečnostních postrojů, bederních postrojů a pásech pro pracovní polohování karabinám, regulačním prvkům, zachytávacím bodům (svorkám), páskám, švům, poučkům;
  - v případě bezpečnostních tlumičů - smyčkám, páskám, švům, pouzdrů, konektorům;
  - v lankách a textilních vodičích lanech drátům, smyčce, konektorům, regulačním mechanismům, pletencům;
  - v lankách a ocelových vodičích lanech drátům, smyčce, svorkám, konektorům, regulačním mechanismům;
  - u samobrzdicích zařízeních lanu nebo pásce, správnému fungování naviječe a blokovacímu mechanismu, krytu, tlumiči a konektorům;
  - u samobrzdicích zařízení těla samobrzdicího zařízení, posuvnému mechanismu, blokovacímu mechanismu, válečkům, nýtům a šroubům, konektorům, bezpečnostními tlumiči;
  - v kovové dílech (spojky, háčky, háky) na nosné těleso, nýtování, hlavní západku, fungování blokovacího mechanismu.
- alespoň jednou za rok, po 12 měsících používání ochranných prostředků by měli být staženy z provozu s cílem provést důkladnou revizi. Pravidelná revize může být vykonána oprávněnou osobou, která má odpovídající znalosti a vzdělání v tomto směru. Pravidelná revize může být vykonána také výrobcem nebo autorizovaným zástupcem výrobce. V některých případech, pokud má zařízení komplexní a složitou konstrukci, údržbu může provést pouze výrobce zařízení nebo jeho pověřený zástupce. Po ukončení pravidelného přezkumu je stanoven datum příštího přezkumu. Pravidelné periodické kontroly jsou důležité, pokud jde o stav zařízení a bezpečnost uživatele, který je závislý na plném výkonu a životnosti zařízení. během mezdobí zkontrolujte čitelnost všech označení ochranných prostředků (charakteristiku daného zařízení). Nepoužívejte zařízení s nečitelným označením.





GB - NOTICE: Read and fully understand these instructions before using this equipment.

## A. DESCRIPTION

Safety harness is a body holding device which is a component of personal protective equipment described in EN 363 standard intended to protect the user against falls from a height. The harness is approved for a user, including tools and equipment, with a weight of up to 140 kg. Maximum rated load 140 kg for EN361 full body harness is permitted only when energy absorbing element compatible with 140 kg maximum rated load is used. Energy absorbing element must be tested according to Rfu 11.062 or relevant EN standard.

The harness is certified and complying with the standard:

- EN 361:2002 as a full body harness intended to be used in fall arrest systems.
- EN 358:2018 as the work positioning belt to be used with work positioning equipment.

Basic materials:

### P-50NS, P-50NX:

- webbings - aramid/polyester
- connecting/adjustment buckles: steel
- attachment D-rings: steel

### P-51EX, P-51EX/LT401, P-61E:

- webbings - polyester, polyamide (shoulder straps)
- connecting/adjustment buckles: steel
- attachment D-rings: steel

### P-51EX ISOL:

- webbings - polyester, polyamide (shoulder straps)
- connecting/adjustment buckles: steel
- attachment D-rings: steel covered with polypropylene
- connecting/adjustment sheath - PVC

## B. NOMENCLATURE

1. Shoulder strap.
2. Leg strap.
3. Leg strap connecting/adjustment buckle.
4. Chest strap.
5. Chest strap connecting/adjustment buckle.
6. Identity label.
7. Fall arrest (A) back attachment D-ring EN361.
8. Fall arrest (A) frontal attachment loops EN 361.
9. Shoulder strap adjustment buckle.
10. Fall arrest (A) extension strap EN361.
11. Lateral belt work positioning D-rings EN 358.
12. Work positioning belt waist strap.
13. Work positioning belt adjustment buckle.
14. Belt pad.
15. Tool loops - to be used with hand tools of max. weight 2 kg.
16. Buckle cover.

## C. SIZES

The harness is manufactured in four sizes:

- small: S
- universal: M-XL
- extra-large: XXL
- extra, extra-large: XXXL

## D. DONNING THE HARNESS:

- D.1 Hold the harness by dorsal D-ring. Shake the harness to allow all straps to fall in place.
- D.2 Put on the shoulder straps one after one, take care do not twist them.
- D.3 Connect and tighten the chest strap.
- D.4 Connect and tighten the leg straps. The straps should fit tight around the legs.
- D.5 Connect and tighten the waist strap. The strap should fit tight around the waist.
- D.6 Adjust the shoulder straps so the harness fits the body, not too tight. Free ends of the straps must be kept by the plastic keepers.
- D.7 Back attachment D-ring must be positioned between shoulder blades.
- D.8 Front attachment D-ring or attachment linked loops must be centred on lower chest.

## E. CONNECTING THE BUCKLES

## F. ADJUSTING THE STRAPS

- F.1 Tightening
- F.2 Loosening

## G. MEANING OF THE MARKING

- a) Model symbol;
- b) Device type;
- c) Reference number;
- d) Harness size;
- e) Month and year of manufacture;
- f) Serial number of the harness;
- g) number/year of European standards;
- h) CE mark and number of the notified body controlling manufacturing of the equipment;
- i) Caution: read and understand the instruction manual before use;
- j) Waist belt size in cm;
- k) identification of the harness manufacturer or distributor

## H. ATTACHING THE HARNESS

### H.1 ATTACHING FALL ARRESTS SYSTEMS – EN361

Fall arrest system can be attached only to the fall arrest attachment point of full body harness EN 361 marked with capital letter A:

- directly to the back D-ring (H.1.1)
- to extension strap (H.1.2). The length of the extension strap must be taken into consideration when required free clearance below working platform is calculating.
- to the front attachment loops. The loops marked with a half of letter must be linked together when attached to the fall arrest system (H.1.3). It is strictly forbidden to attach a fall arrest system to a single loop with a half of letter A (H.1.4).

### H.2. CONNECTING WORK POSITIONING SYSTEMS – EN358

Work positioning or restraint system should be attached to the work positioning belt EN 358 D-rings. Work positioning lanyard can be connected to a structure by encircling it (H2.1) or directly to an anchor point (H2.2). Work positioning system must be connected to a structure or an anchor point that is positioned at waist level or above. Work positioning lanyard must be kept taut during use. It is strictly forbidden to use the work positioning belt EN358 D-rings or loops for fall arrest purposes. The belt shouldn't be used if there is a foreseeable risk of the user becoming suspended or being exposed to unintended tension by the waist belt. When using a work positioning system, the user normally relies on the equipment for support, therefore it is essential to consider the need of using a back-up, e.g. a fall arrest system.

## I. PERIODIC INSPECTIONS

Safety harness must be inspected at least once every 12 months from the date of first use. Periodic inspections must only be carried out by a competent person who has the knowledge and training required for personal protective equipment periodic inspections. Depending upon the type and environment of work, inspections may be needed to be carried out more frequently than once every 12 months. Every periodic inspection must be recorded in the Identity Card of the equipment.

## J. MAXIMUM LIFESPAN OF THE EQUIPMENT

The maximum lifespan of the harness is 10 years from the date of manufacture.

**ATTENTION:** The harness maximum lifetime depends on the intensity of usage and the environment of usage. Using the harness in rough environment, marine environment, contact with sharp edges, exposure to extreme temperatures or aggressive substances, etc. can lead to the withdrawal from use even after one use.

## K. WITHDRAWAL FROM USE

The harness must be withdrawn from use immediately and destroyed when it has been used to arrest a fall or it fails to pass inspection or there are any doubt as to its reliability.

## L. THE ESSENTIAL PRINCIPLES FOR USERS OF PERSONAL PROTECTIVE EQUIPMENT AGAINST FALLS FROM A HEIGHT:

- personal protective equipment shall only be used by a person trained and competent in its safe use.
- personal protective equipment must not be used by a person with medical condition that could affect the safety of the equipment user in normal and emergency use.
- a rescue plan shall be in place to deal with any emergencies that could arise during the work.
- being suspended in PPE (e.g. arresting a fall), beware of suspension trauma symptoms.
- to avoid symptoms of suspension trauma, be sure that the proper rescue plan is ready for use. It is recommended to use foot straps.
- it is forbidden to make any alterations or additions to the equipment without the manufacturer's prior written consent.
- any repair shall only be carried out by equipment manufacturer or his certified representative.
- personal protective equipment shall not be used outside its limitations, or for any purpose other than that for which it is intended.
- personal protective equipment should be a personal issue item.
- before use ensure about the compatibility of items of equipment assembled into a fall arrest system. Regularly check connecting and adjusting of the equipment components during use to avoid accidental loosening or disconnecting of the components.
- it is forbidden to use combinations of items of equipment in which the safe function of any one item is affected by or interferes with the safe function of another.
- before each use of personal protective equipment it is obligatory to carry out a pre-use check of the equipment, to ensure that it is in a serviceable condition and operates correctly before it is used.
- during pre-use check it is necessary to inspect all elements of the equipment in respect of any damages, excessive wear, corrosion, abrasion, cutting or incorrect acting, especially take into consideration:
  - in full body harnesses and belts - buckles, adjusting elements, attaching points, webbings, seams, loops;
  - in energy absorbers - attaching loops, webbing, seams, casing, connectors;
  - in textile lanyards or lifelines or guidelines - rope, loops, thimbles, connectors, adjusting element, splices;
  - in steel lanyards or lifelines or guidelines - cable, wires, clips, ferrules, loops, thimbles, connectors, adjusting elements;
  - in retractable fall arresters - cable or webbing, retractor and brake proper acting, casing, energy absorber, connector;
  - in guided type fall arresters - body of the fall arrester, sliding function, locking gear acting, rivets and screws, connector, energy absorber;
  - in metallic components (connectors, hooks, anchors) - main body, rivets, gate, locking gear acting.
- after every 12 months of utilization, personal protective equipment must be withdrawn from use to carry out periodical detailed inspection. The periodic inspection must be carried out by a competent person for periodic inspection. The periodic inspection can be carried out also by the manufacturer or his authorized representative.
- in case of some types of the complex equipment e.g. some types of retractable fall arresters the annual inspection can be carried out only by the manufacturer or his authorized representative.
- regular periodic inspections are the essential for equipment maintenance and the safety of the users which depends upon the continued efficiency and durability of the equipment.
- during periodic inspection it is necessary to check the legibility of the equipment marking. Don't use the equipment with the illegible marking.
- it is essential for the safety of the user that if the product is re-sold outside the original country of destination the reseller shall provide instructions for use, for maintenance, for periodic examination and for repair in language of the country in which the product is to be used.
- personal protective equipment must be withdrawn from use immediately when any doubt arise about its condition for safe use and not used again until confirmed in writing by equipment manufacturer or his representative after carried out the detailed inspection.
- personal protective equipment must be withdrawn from use immediately and destroyed (or another procedures shall be introduced according detailed instruction from equipment manual) when it have been used to arrest a fall.
- a full body harness (conforming to EN 361) is the only acceptable body holding device that can be used, in a fall arrest system.
- in full body harness use only attachment points marked with a capital letter "A" to attach a fall arrest system.
- the anchor device or anchor point for the fall arrest system should always be positioned, and the work carried out in such a way, as to minimise both the potential for falls and potential fall distance. The anchor device/point should be placed above the position of the user. The shape and construction of the anchor device/point shall not allowed to self-acting disconnection of the equipment. Minimal static strength of the anchor device/point is 12 kN. It is recommended to use certified and marked structural anchor point complied with EN795



SK - POZNÁMKA: Pred použitím tohto zariadenia si prečítajte s porozumením tento návod na použitie

#### A. OPIS

Bezpečnostný postroj je zariadenie podopierajúce telo používateľa, ktoré ho chráni v prípade rizika pádu z výšky v systémoch ochrany proti pádu opísaným v norme EN 363. Bezpečnostný postroj je schválený na používanie osobami, ktorých hmotnosť vrátane náradia a vybavenia je max. 140 kg. Maximálne pracovné zaťaženie bezpečnostného postroja 140 kg podľa EN 361 je prípustné za predpokladu, že prvok absorbujúci energiu v podsystéme zadržania pádu je určený na použitie so zaťažením 140 kg. Prvok pohlcujúci energiu musí byť odskúšaný v súlade s RfU 11.062 alebo príslušnou normou EN.

Zariadenie je certifikované a spĺňa požiadavky normy EN 353-2.

EN 361 ako bezpečnostný postroj určený na použitie v systémoch zachytenia pádu;  
EN 358 ako podporný pás pre použitie s podpornými zariadeniami.

Základné materiály:

- páska: aramid/polyester/polyamid
- spojovacie/nastavovacie spony - oceľ
- upevňovacie spony D: oceľ
- kryty spojovacích/nastavovacích spon: PVC

#### B. OPIS PRVKOV

1. Ramenný pás.
2. Stehenný pás.
3. Nastaviteľná/spojovacia stehenná spona.
4. Hrudný pás.
5. Nastaviteľná/spojovacia hrudná spona.
6. Označenie zariadenia.
7. Zadná upevňovacia spona D (A) pre systémy zadržiavacie pád - EN 361.
8. Predné upevňovacie slučky (A) pre systémy zadržania pádu - EN 361.
9. Nastavovacia spona ramenného pásu.
10. Predlžovací prvok zadnej spony postroja (A) pre systémy zadržania pádu.
11. Bočné spony D pás pre pracovné polohovanie EN 358.
12. Bedrový pás pre pracovné polohovanie.
13. Spojovacia/nastavovacia spona pre pracovné polohovanie.
14. Podporný vankúš pásu.
15. Slučky na nástroje - na použitie s príslušenstvom s maximálnou hmotnosťou 2 kg.
16. Kryt spony.

#### C. VEĽKOSTI

Postroje sa vyrábajú v štyroch veľkostiach:

- malé: S
- univerzálne: M-XL
- veľmi veľké: XXL
- veľmi veľké plus: XXXL

#### D. NASADZOVANIE SI POSTROJA:

- D.1 Zdvihnite postroj za zadnú sponu D. Potraсте postrojom tak, aby sa voľne uložil.
- D.2 Nasaďte si ramenné pásy, jeden po druhom, dávajte pozor, aby ste ich nepreplietli.
- D.3 Upevnite prednú hrudnú sponu a nastavte hrudný pás.
- D.4 Upevnite a nastavte si bedrové pásy. Pásy je potrebné dostatočne utiahnuť, aby pokrývali stehná používateľa.
- D.5 Upevnite a nastavte pás pre pracovné polohovanie.
- D.6 Nastavte ramenné pásy tak, aby neboli príliš utiahnuté.
- D.7 Zadná upevňovacia spona D musí byť umiestnená medzi lopatkami používateľa.
- D.8 Predná upevňovacia spona D (slučkové úchyty) musia byť umiestnené v strednej spodnej časti hrudníka vo výške hrudnej kosti. Bočné spony pásu D pre pracovné polohovanie musia byť symetricky na bokoch používateľa na úrovni bedier.

#### E. SPÁJANIE SVORIEK

#### F. NASTAVENIE POPRUHOV

- F.1 Skracovanie
- F.2 Predlžovanie

#### G. OPIS OZNAČENIA

- a) Symbol modelu
- b) Typ zariadenia
- c) Katalógové číslo
- d) Rozmer postroja
- e) Mesiac a rok výroby
- f) Sériové číslo postroja
- g) Číslo a rok európskej normy
- h) Označenie CE a číslo notifikovaného orgánu, ktorý dohliada na výrobu zariadenia;
- i) POZNÁMKA: pred použitím zariadenia si pozorne prečítajte návod na jeho použitie;
- j) Maximálne pracovné zaťaženie - 140 kg
- k) Obvod pásu v cm
- l) Označenie výrobcu alebo distribútora zariadenia

#### H. SPÁJANIE POSTROJA

##### H.1 PRIPOJENIE SYSTÉMOV ZACHYTENIA PÁDU - EN 361

Zariadenie na zastavenie pádu sa môže pripojiť iba k upevňovacím častiam bezpečnostného postroja označeného písmenom A.

Systém je možné pripojiť iba:

- priamo k zadnej upevňovacej svorke D (H.1.1),

- k oboj hrudným úchytom súčasne. Slučky označené polovicou písmena A musia byť spolu spojené so systémom zadržania pádu (H.1.2). Je zakázané upevňovať systém na zastavenie pádu len k jednej slučke hrudného úchytu označenej polovičným písmenom A (H.1.3).

##### H.2 PRIPOJENIE PODPORNÝCH PRACOVNÝCH SYSTÉMOV - EN 358

Systém pre podporu pri práci na zaistenie alebo obmedzenie posunu by mal byť pripojený k prackám pásu pre pracovné polohovanie D podľa normy EN358. Lano pre pracovné polohovanie možno pripojiť ku konštrukcii jeho opísaním (H2.1) alebo pripojením priamo ku kotviacemu bodu (H2.2). Podporný systém musí byť pripojený ku konštrukčnému prvku alebo kotviacemu bodu na úrovni alebo nad úrovňou pracovného postroja. Pracovné lano musí byť počas práce napnuté. Je zakázané pripieňovať systémy na zaistenie pádu k prackám alebo slučkám pásov pre pracovné polohovanie. Pracovný pás by sa nemal používať, ak existuje riziko, že by používateľ na ňom mohol zostať visieť alebo by sa pás mohol neúmyselne napnúť. Pri používaní systému na pracovné polohovanie sa užívateľ spolieha na podporné zariadenie, preto je potrebné zväziť dodatočnú bezpečnosť, napríklad systém na zastavenie pádu.

##### I. PERIODICKÉ KONTROLY

Aspoň raz po 12 mesiacoch používania musí byť vykonaná pravidelná kontrola zariadenia. Pravidelná kontrola môže byť vykonaná oprávnenou osobou, ktorá má zodpovedajúce znalosti a vzdelanie v oblasti kontroly osobných ochranných prostriedkov. Podmienky používania zariadenia môže ovplyvniť frekvencia pravidelných kontrol, ktoré môžu byť vykonávané častejšie než raz za rok. Každá pravidelná kontrola sa zaznamená do karty používania zariadenia.

##### J. MAXIMÁLNA DOBA VHODNOSTI K POUŽITIU

zariadenie možno používať 10 rokov od dátumu výroby.

POZOR: Maximálna doba používania zariadenia závisí na intenzite a prostredí použitia. Zariadenia používané v drsných podmienkach, s častým kontaktom s vodou, ostrými hranami, korozívnymi látkami, v extrémnych teplotách môže byť stiahnuté z používania aj po jednom použití.

##### K. STIAHNUTIE Z POUŽÍVANIA

zariadenie musí byť okamžite stiahnuté z použitia a zničené (fyzicky zlikvidované), ak bolo použité k zastaveniu pádu, ak sú akékoľvek pochybnosti o jeho spoľahlivosti.

##### L. HLAVNÉ PRINCÍPY POUŽÍVANIA INDIVIDUÁLNYCH OCHRANNÝCH PROSTRIEDKOV PROTI PÁDOM Z VÝŠKY

Individuálne osobné ochranné prostriedky je možné používať iba osobami, ktoré sú vyškolené na ich použitie.

Individuálne osobné ochranné prostriedky nesmú používať osoby, ktorých zdravotný stav môže ovplyvniť bezpečnosť každodenného používania alebo bezpečnosť v záchrannom režime.

Je treba pripraviť záchranný plán, ktorý bude platiť v prípade potreby.

pri zavesení v osobnom ochrannom prostriedku (napr. po zastavení pádu) je potrebné sledovať známky zranenia v dôsledku zavesenia

aby sa zabránilo negatívnym dopadom zavesenia, uistite sa, že je pripravený záchranný plán. Odporúča sa použitie podporných pásov.

Je zakázané vykonávať akékoľvek úpravy zariadenia bez predchádzajúceho písomného súhlasu výrobcu.

akékoľvek opravy zariadenia môže vykonávať iba výrobca zariadenia alebo autorizovaný zástupca.

osobné ochranné prostriedky je možné používať iba v súlade s ich určením.

osobné ochranné prostriedky sú osobným vybavením a musia byť používané jednou osobou.

pred použitím sa uistite, že všetky súčasti zariadenia tvoriace systém ochrany proti pádu spolu a navzájom fungujú správne. Pravidelne kontrolujte spojenie a zlicovacie prvky zariadenia s cieľom vyhnúť sa prípadnému uvoľneniu alebo odpojeniu.

Je zakázané používať zostavy, v ktorých fungovanie akékoľvek hardvérovej súčasti je ovplyvnené fungovaním inej súčasti.

Pred každým použitím zariadenia je potrebné vykonať dôkladnú inšpekciu s cieľom overiť si stav a správne fungovanie zariadenia.

Pri inšpekcii je potrebné skontrolovať všetok hardvér, venovať mimoriadnu pozornosť akémukoľvek poškodeniu, nadmernému opotrebeniu, korózii, oderom, škrabancom a nesprávnemu fungovaniu. Zvláštna pozornosť by mala byť venovaná:

- bezpečnostnému postroju a pásom stanovujúcim pozíciu na karabíne, regulačným prvkom, bodom (sponám) uchytenia, spojкам, páskam, prešitiu, pútkam;
  - v prípade bezpečnostných tlmivcov - slučkám, páskam, švom, puzdru, konektorom;
  - v lankách a vodiacich prvkoch textilného lana drôtom, svorkám, slučkám, lanám, spojovacím prostriedkom, regulačným prvkom;
  - v lankách a vodiacich prvkoch oceľového lana drôtom, svorkám, slučkám, lanám, spojovacím prostriedkom, regulačným prvkom;
  - u samo-brzdíacich zariadení lanu alebo páske, správneho fungovaniu navíjača a blokoviaceho mechanizmu, krytu, tlmivcu a konektorom;
  - u samo-brzdíacich zariadení telu zariadenia, správneho posunu po koľajnici, fungovaniu blokoviacieho mechanizmu, valčekom, skrutkám a nitom, konektorom a bezpečnostnému tlmivcu;
  - v kovových dieloch (karabínach, hákoch, závesoch) nosnému telu, nitovaniu, hlavnej západke, fungovaniu blokoviacieho mechanizmu;
- Aspoň raz za rok, po 12 mesiacoch používania ochranných prostriedkov by mali byť stiahnuté z prevádzky s cieľom vykonať dôkladnú revíziu. Pravidelnú revíziu môže vykonať oprávnená osoba, ktorá má zodpovedajúce znalosti a vzdelanie v tomto smere. Pravidelná revízia môže byť vykonaná aj výrobcom alebo autorizovaným zástupcom výrobcu.

V niektorých prípadoch, ak má zariadenie komplexnú a zložitú konštrukciu, údržbu môže vykonať iba výrobca zariadenia alebo jeho poverený zástupca. Po ukončení pravidelnej prehliadky je stanovený dátum ďalšej kontroly.





NL- LET OP: Lees en begrijp deze gebruiksaanwijzing voordat het apparaat wordt gebruikt.

#### A. OMSCHRIJVING

De harnasgordel is een apparaat dat het lichaam van de gebruiker ondersteunt en hem bij risico van vallen van een hoogte in valbeveiligingssystemen beschermt, zoals door de norm EN 363 bepaald. De harnasgordel is toegelaten voor de gebruiker waar het gewicht van met gereedschap en uitrusting, maximaal 140 kg bedraagt. De maximale werkbelasting van de harnasgordel van 140 kg volgens EN 361 is toegestaan mits het energie-absorberende element in het valbeveiligingssub-systeem is geschikt voor gebruik met een belasting van 140 kg. Het energie-absorberende element moet volgens Rfu 11.062 of de relevante EN-norm worden getest.

De harnasgordel is gecertificeerd en voldoet aan de norm:

EN 361 als harnasgordel geschikt voor gebruik in valbeveiligingssystemen;  
EN 358 als een gordel voor werkplekpositionering gebruikt met systemen voor werkplekpositionering.

Primair materiaal:

- banden: aramide/polyester/polyamide
- verbindings/afstel -klemmen- staal
- D-sluitingen: staal
- afdekkingen van de verbindings/afstel -klemmen: PCV

#### B. OMSCHRIJVING VAN DE ONDERELEN

1. Schouderriem
2. Dijriem
3. Verbindings-/afstel -dijgesp
4. Borstriem.
5. Verbindings-/afstel -borstgesp.
6. Kenmerk van het apparaat
7. D-verbindingsklem aan de achterzijde (A) voor valbeveiligingssystemen - EN 361
8. Verankeringslussen aan de voorzijde (A) voor valbeveiligingssystemen - EN 361
9. Afstelgesp van de schouderband.
10. Verlengstuk voor de achterste klem van de gordel (A) voor valbeveiligingssystemen.
11. D- zijklemmen van de gordel voor werkplekpositionering EN 358.
12. De heupriem voor werkplekpositionering.
13. Afstel/sluitingsgesp voor gordel voor werkplekpositionering
14. Positioneringskussen.
15. Gereedschapslussen - voor gebruik met uitrusting met een maximaal gewicht van 2 kg.
16. Kabelmantel.

#### C. AFMETING

Harnasgordel worden geproduceerd in vier maten:

- klein: S
- universeel: M-XL
- zeer groot: XXL
- zeer groot plus: XXXL

#### D. HARNASGORDEL AANTREKKEN:

- D.1 Pak de harnasgordel met achterste D-gesp. Schud de harnasgordel dat de riemen vrij liggen.
- D.2 De schouderriemen achter elkaar aantrekken, zorg ervoor dat ze niet verdraaien.
- D.3 Sluit de borstgesp vast en stel de borstriem af.
- D.4 Sluit vast en stel de dijriemen af. De riemen moeten goed worden aangepast en de dijen van de gebruiker omvatten.
- D.5 Bevestig en stel de gordel voor werkplekpositionering af.
- D.6 Pas de schouderbanden aan en stel ze niet te strak af.
- D.7 D-bevestigingsklem aan de achterzijde moet tussen de bladen van de gebruiker zijn.
- D.8 D-bevestigingsklem (haaklussen) aan de voorzijde moet in het midden van de borst onderaan ter hoogte van het borstbeen zijn. D- zijgespen voor werkplekpositionering moeten symmetrisch aan de zijanten van de gebruiker ter hoogte van de heup zijn .

#### E. .GESPEN VERBINDEN

#### F. RIEMEN AFSTELLEN

- F.1 Inkorten
- F.2 Verlengen

#### G. OMSCHRIJVING VAN DE MARKERING

- a) Symbool van het model
- b) Type apparaat
- c) Catalogusnummer
- d) Maat van de harnasgordel
- e) Productiejaar en -jaar
- f) Serienummer van de harnasgordel
- g) Nummer/jaar van de Europese norm
- h) CE-markering en nummer van de aangemelde instelling verantwoordelijk voor controle over de productie van het apparaat;
- i) LET OP: Lees en begrijp deze gebruiksaanwijzing voordat het apparaat wordt gebruikt;
- j) Maximale bedrijfslast - 140 kg
- k) Taille omtrek in cm
- l) Aanduiding van de fabrikant of distributeur van het apparaat.

#### H. HARNASGORDEL VERBINDEN

##### H.1 VALBEVEILIGINGSSYSTEMEN KOPPELEN - EN 361

Het valbeveiligingsapparaat mag enkel aan de bevestigingsdelen van de harnasgordel met de hoofdletter A worden bevestigd.

Het systeem mag worden gekoppeld:

- direct met de D- verankeringsklem aan achterzijde D (H.1.1),
- aan beide lussen van borstklem tegelijk. Lussen gemarkeerd met de helft van de letter A moeten met het valbeveiligingssysteem worden gekoppeld (H.1.2). Het is verboden om een valbeveiligingssysteem aan een enkele lus van de borstklem met de helft van de letter A te koppelen (H.1.3).

##### H.2 KOPPELEN VAN DE SYSTEMEN VAN DE WERKPLEKPOSITIONERING - EN 358.

Het systeem voor werkplekpositionering of beweging beperkend systeem moet aan de D- gesp van de werkplekpositionering EN358. De riem voor werkplekpositionering kan aan de constructie worden bevestigd door het te wikkelen (H2.1) of rechtstreeks aan het verankeringspunt (H2.2) te verbinden. Het systeem voor werkplekpositionering moet aan het element van de vaste constructie op heuphoogte of hoger worden gekoppeld. De riem voor de werkplekpositionering moet tijdens het werk worden gespannen. Het is verboden valbeveiligingssysteem aan de gespen of lus van de riem voor werkplekpositionering te bevestigen. De riem voor werkplekpositionering mag niet worden

gebruikt als er een risico bestaat dat de gebruiker ophangt of onbedoeld riemspanning ontstaat. Wanneer de gebruiker het systeem voor werkplekpositionering gebruikt, vertrouwt op ondersteunende apparatuur. Het is dus noodzakelijk om aanvullende bescherming te overwegen bv. een valbeveiligingssysteem.

#### I. PERIODIEKE SERVICEBEURTEN

Ten minste eens per jaar, na elke 12 maanden van gebruik, dient een periodieke keuring van het apparaat te worden uitgevoerd. De periodieke keuring kan door een bevoegde persoon met de juiste kennis en opleiding op het gebied van persoonlijke beschermingsmiddelen, worden uitgevoerd. De gebruiksomstandigheden van het apparaat kunnen invloed hebben op de frequentie van de periodieke keuringen die vaker dan na elke 12 maanden kunnen worden uitgevoerd. Elke periodieke keuring dient op de gebruiksaanwijzing van het apparaat te worden genoteerd.

#### J. MAXIMALE LEVENSDUUR

Het apparaat mag 10 jaar vanaf de productiedatum worden gebruikt.

LET OP: De maximale gebruiksperiode van het apparaat is afhankelijk van de gebruiksintensiviteit en -omgeving. Het gebruik van het apparaat in zware omstandigheden, bij vaak contact met water, scherpe randen, bijtende stoffen, in extreme temperaturen, kan ertoe leiden dat het apparaat zelfs na één gebruik buiten gebruik moet worden gesteld.

#### K. BUITEN GEBRUIK STELLEN

De harnasgordel dient buiten gebruik te worden gesteld en vernietigd (definitief) nadat een val heeft opgevangen of de periodieke test niet hebben gehaald of twijfels over hun betrouwbaarheid ontstaat.

#### L. BASISREGELS VOOR GEBRUIK VAN PERSOONLIJKE VALBEVEILIGING

de persoonlijke beschermingsmiddelen dienen uitsluitend te worden gebruikt door personen geschoold op het gebied van het gebruik ervan. de persoonlijke beschermingsmiddelen mogen niet worden gebruikt door personen wier gezondheid invloed kan hebben op de veiligheid bij dagelijks gebruik of bij noodgeval. er dient een plan van de reddingoperatie te worden voorbereid die wordt toegepast indien nodig.

tijdens het hangen in de persoonlijke beschermingsmiddelen (bv. na het stoppen van de val) op syndromen van letsel als gevolg van het hangen letten om de negatieve effecten van het hangen te voorkomen, moet ervoor worden gezorgd dat een geschikt noodplan wordt opgesteld. Het gebruik van steunbanden wordt aangeraden. het is verboden om het apparaat op enige manier aan te passen zonder schriftelijke toestemming van de fabrikant.

alle reparaties mogen uitsluitend door de fabrikant van het apparaat of zijn geautoriseerde vertegenwoordiger worden uitgevoerd.

de persoonlijke beschermingsmiddelen mogen niet afwijkend worden gebruikt. de persoonlijke beschermingsmiddelen mogen door één persoon worden gebruikt. controleer vóór gebruik of alle elementen van de valbeveiliging systeem met elkaar goed samenwerken. De sluitingen en aanpassing van de apparaatonderdelen ter voorkoming van toevallig lossen of ontbinden periodiek controleren.

het is verboden om samenstellingen van beschermingsmiddelen te gebruiken waar het functioneren van één onderdeel de werking van een ander verstoort.

vóór elk gebruik van persoonlijk beschermingsmiddel moet het grondig worden geïnspecteerd om te verzekeren dat het apparaat in goede staat is en goed werkt tijdens de visuele controle dienen alle elementen van het apparaat te worden gecontroleerd met bijzondere aandacht voor enige beschadigingen, te veel slijtage, corrosie, wrijfplekken, knipplekken en onjuiste werking. Bijzondere aandacht dient te worden geschonken aan afzonderlijke apparaten:

- in de harnasgordel en de riemen voor de juiste houding: gespen, afstelelementen, bevestigingspunten (karabijnhakken), banden, naden, riemlussen;
- in de valdemper: bevestigingslussen, band, naden, behuizing, verbindingen;
- in de lijnen en de vezelgeleiders: lijn, hulzen, verbindingen, afstelelementen, vlechten;
- bij de kabels en stalen geleiders: lijn, draad, klemmen, lussen, verbindingen, afstelelementen;
- bij de valstopapparaten: lijn of band, juiste werking van het wikkelmecanisme en het vergrendelmecanisme, behuizing, valdemper, verbindingen;
- bij de zelfklemmende apparaten: de behuizing van het apparaat, de juiste verschuiving op de geleiding, de werking van het vergrendelmecanisme, rollen, schroeven en klinknagels, verbindingen, de valdemper;
- in metalen elementen (verbindingen, haken, klemmen) op het draagcorpus, klinknagels, hoofdschoot, de werking van het vergrendelmecanisme.

tenminste eens per jaar, na 12 maanden gebruik, dienen de beschermingsmiddelen buiten gebruik te worden gesteld voor nauwkeurige periodieke controle. De periodieke keuring kan door een bevoegde persoon met de juiste kennis en opleiding op dat gebied, worden uitgevoerd. De inspectie kan ook worden uitgevoerd door de fabrikant van de apparatuur of door een geautoriseerde vertegenwoordiger van de fabrikant. soms zijn de beschermingsmiddelen ingewikkeld geconstrueerd, zoals bv. de valstopapparaten, mag de periodieke controle ervan uitsluitend door de fabrikant of zijn geautoriseerde vertegenwoordiger worden uitgevoerd. Na de periodieke controle wordt de datum van de volgende controle bepaald.

regelmatige periodieke keuring is van groot belang in verband met de toestand van het apparaat en de veiligheid van de gebruiker, die van volledige efficiëntie en duurzaamheid van het apparaat afhankelijk zijn.

tijdens de periodieke dient te worden gecontroleerd of alle markeringen van de beschermingsmiddelen (elementen van dit apparaat) leesbaar zijn. Gebruik geen apparaat met onleesbare markering.

van belang voor de veiligheid van de gebruiker is indien het apparaat buiten het land van herkomst wordt verkocht, dient de leverancier het apparaat te voorzien in een gebruiksaanwijzing, instructie voor onderhoud en informatie betreffende de periodieke



HU – FIGYELEM: A berendezés használata előtt el kell olvasni és meg kell érteni ezt a használati utasítást.

## A. LEÍRÁS

A biztonsági testhevederzet egy a felhasználó testét megtámasztó berendezés, amely az E 363 szabványban leírt, magasból történő lezuhanás ellen védő rendszerekben védi a felhasználót a magasból történő lezuhanás kockázatával járó helyzetekben. A biztonsági testhevederzet olyan felhasználó általi használatra engedélyezett, akinek testtömege a szerszámokkal és a felszereléssel együtt nem haladja meg a 140 kg-t. A biztonsági hevederzet 140 kg-ot kitevő maximális üzemi terhelése az EN 361 szabványnak megfelelően csak a zuhanásfelfogó alrendszerbe egy 140 kg terhelés melletti használatra szánt energiaelnyelő elem beiktatása esetén megengedett. – Az energiaelnyelő elemet az Rfu 11.062 vagy a megfelelő EN szabvány szerint tesztelni szükséges.

A hevederzet tanúsított és megfelel az alábbi szabványoknak:

EN 361 mint magasból történő lezuhanás ellen védő rendszerekben felhasznált biztonsági testhevederzet;

EN 358 mint megtámasztott testhelyzetben történő munkavégzéshez szánt felszerelésben használt, megtámasztott testhelyzetű munkavégzést segítő öv.

Alapvető nyersanyagok:

- szíjak: aramid/poliéster/poliamid
- csatlakozó/beállító csatok: acél
- D beállító csatok: acél
- a csatlakozó/beállító csatok borítása: PVC

## B. AZ ELEMELK LEÍRÁSA

1. Vállszíj
2. Combszíj
3. Combi csatlakozó/beállító csat
4. Mellkasi szíj
5. Mellkasi csatlakozó/beállító csat
6. A berendezés tulajdonságai
7. Hátsó D csatlakozó csat (A) zuhanásfelfogó rendszerekhez - EN 361
8. Elülső D csatlakozó csat (A) zuhanásfelfogó rendszerekhez - EN 361
9. Vállszíj beállító csatja
10. A testhevederzet hátsó csatjának (A) meghosszabbító eleme zuhanásfelfogó rendszerekhez
11. Oldalsó D csatok megtámasztott testhelyzetű munkavégzéshez való övhöz - EN 358
12. Derékszíj megtámasztott testhelyzetű munkavégzéshez
13. Csatlakozó/beállító csat megtámasztott testhelyzetű munkavégzéshez való övhöz
14. Övtámasztó párna
15. Szerszámfülek - 2 kg maximális össztömegű szerszámokhoz való felhasználásra
16. A csat borítása

## C. MÉRETEK

A hevederzet négy méretben készül:

- kicsi: S
- univerzális: M-XL
- nagyon nagy: XXL
- nagyon nagy plusz: XXXL

## D. A HEVEDERZET FELVÉTELE:

- D.1 Emeljük fel a hevederzetet a hátsó D-csatnál fogva. Rázzuk meg, hogy a szíjak szabadon elrendeződve lógnak.
- D.2 Vegyük fel a vállszíjakat, egyiket a másik után, vigyázzva, hogy ne gabalyodjanak össze.
- D.3 Csatoljuk be az elülső mellkasi csatot és állítsuk be a mellkasi szíj hosszát.
- D.4 Kapcsoljuk be és állítsuk be a combszíjakat. A szíjaknak pontosan kell illeszkedniük és körül kell ölelniük a felhasználó combjait.
- D.5 Csatoljuk be és állítsuk be a megtámasztott testhelyzetű munkavégzéshez való övet.
- D.6 Állítsuk be a vállszíjak hosszát, nem túl szorosan húzva meg azokat.
- D.7 A hátsó D csatlakozó csatnak a felhasználó lapockái közt kell elhelyezkednie.
- D.8 Az elülső D csatlakozó csat (csatlakozó csatok) a mellkas közepénél, annak alsó részén, a mellcsont magasságában kell elhelyezkednie. A megtámasztott testhelyzetű munkavégzéshez való öv oldalsó D-csatjainak szimmetrikusan a felhasználó oldalain, csípőmagasságban kell elhelyezkedniük.

## E. A CSATOK ÖSSZEKAPCSOLÁSA

## F. A SZÍJAK HOSSZÁNAK BEÁLLÍTÁSA

- F.1 Rövidítés
- F.2 Hosszabbítás

## G. A JELÖLÉSEK LEÍRÁSA

- a) A modell szimbóluma
- b) A berendezés típusa
- c) Katalógusszám
- d) A testhevederzet mérete
- e) A gyártás hónapja és éve
- f) A testhevederzet sorozatszám
- g) Az európai szabvány száma/kiadásának éve
- h) CE jelölés és a berendezés gyártását felügyelő bejelentett szervezet száma;
- i) FIGYELEM: a felszerelés használata előtt olvassa el és értse meg a használati utasítást;
- j) Derékbőség cm-ben
- k) A berendezés gyártójának vagy forgalmazójának megjelölése.

## H. A TESTHEVEDERZET CSATLAKOZTATÁSA

### H.1 ZUHANÁSFELFOGÓ RENDSZEREK CSATLAKOZTATÁSA - EN 361

A zuhanásfelfogó rendszer kizárólag a biztonsági testhevederzet nagy „A” betűvel jelölt csatlakozó elemeihez csatlakoztatható.

A rendszer csak az alábbi helyekre csatlakoztatható:

- közvetlenül a hátsó D csatlakozó csathoz (H.1.1),
- a mellkasi csatlakozó mindkét hurkához egyidejűleg. A fél „A” betűvel megjelölt hurkokat együtt kell csatlakoztatni a zuhanásgátló rendszerhez (H.1.2). Tilos a zuhanásfelfogó rendszert csak egy, fél „A” betűvel jelölt elülső csatlakozó hurokhoz csatlakoztatni (H.1.3).

### H.2 MEGTÁMASZTOTT TESTHELYZETŰ MUNKAVÉGZÉST SEGÍTŐ RENDSZEREK CSATLAKOZTATÁSA - EN 358

A megtámasztott testhelyzetű munkavégzést segítő vagy a mozgást korlátozó rendszert az EN 358 szabvány szerinti, megtámasztott testhelyzetű munkavégzést szolgáló öv D-csatjainhoz kell csatlakoztatni. A megtámasztott testhelyzetű munkavégzést segítő kötélt a szerkezethez a rögzítési pont köré tekerve (H2.1) vagy közvetlenül csatlakoztatandó (H2.2). A megtámasztott testhelyzetű munkavégzést segítő rendszert övmagasságban vagy annál feljebb elhelyezkedő szerkezeti elemhez kell csatlakoztatni. A megtámasztott testhelyzetű munkavégzést segítő kötélt munka közben feszes kell legyen. Zuhanásgátló rendszert a megtámasztott testhelyzetű munkavégzést segítő öv csatjaihoz vagy hurkaihoz csatlakoztatni tilos. Megtámasztott testhelyzetű munkavégzést segítő öv nem használható, ha a felhasználó függő helyzetbe kerülésének vagy az öv nem szándékolt megfeszülésének kockázata áll fenn. A megtámasztott testhelyzetű munkavégzést lehetővé tevő rendszer használata esetén a felhasználó a megtámasztó felszereléstől függ, ezért feltétlenül szükséges mérlegelni valamely kiegészítő biztosítás, pl. zuhanásfelfogó rendszer használatát.

### I. IDŐSZAKOS ELLENŐRZÉSEK

Minden 12 hónapnyi használat után legalább egyszer, az első használat napjától kezdve, végre kell hajtani a berendezés időszakos ellenőrzését. Az időszakos ellenőrzést kizárólag kompetens, a személyes védőfelszerelés időszakos ellenőrzése terén megfelelően képzéssel és tudással rendelkező személy végezheti el. A berendezés használatának körülményei hatással lehetnek az időszakos ellenőrzések elvégzésének gyakoriságára, amelyek elvégzésére gyakrabban is sor kerülhet, mint minden 12 hónapnyi használat után. Minden időszakos ellenőrzést fel kell jegyezni a berendezés használati lapjára.

### J. A HASZNÁLATRA VALÓ ALKALMASSÁG MAXIMÁLIS IDŐSZAKA

A berendezést a gyártás napjától számított 10 évig lehet használni.

FIGYELEM: a maximális használati időszak a használat intenzitásától és a használati körülményektől függ. A berendezés nehéz körülmények közt, vízzel vagy éles peremekkel történő gyakori érintkezés mellett, magas hőmérsékleten vagy maró hatású anyagoknak kitett körülmények közt történő használata akár egy használat után is a berendezés használatból történő kivonásának szükségességét idézheti elő.

### K. KIVONÁS A HASZNÁLATBÓL

A hevederzetet azonnal ki kell vonni a használatból és selejtezni kell (tartósan meg kell semmisíteni), ha zuhanás felfogásában vett részt, nem felelt meg az időszakos ellenőrzésnek, vagy ha a berendezés megfelelő működése felől bármiféle kétely merül fel.

### L. A MAGASBÓL TÖRTÉNŐ LEZUHANÁS ELLEN VÉDŐ EGYÉNI VÉDŐFELSZERELÉS HASZNÁLATÁNAK FŐ SZABÁLYAI

az egyéni védőfelszerelést kizárólag a használatára kiképzett személyek használhatják. Az egyéni védőfelszerelést nem használhatják olyan személyek, akiknek egészségi állapota kihatással lehet a biztonságra a mindennapi használat vagy a mentés esetén. elkészítendő egy mentési terv, amely szükség felmerülése esetén felhasználható a mentési munkálatok során. az egyéni védőfelszerelésen történő függés során (pl. zuhanás felfogása után) vigyázni kell a felfüggesztett testhelyzetből adódó sérülések tüneteire a függőt esthelyzet negatív következményeinek elkerülése érdekében meg kell bizonyosodni arról, hogy előkészítésre került a megfelelő mentési terv. Ajánlatos a támasztószalagok használata. a gyártó írásos engedélye nélkül tilos a felszerelésen bárminemű módosítás végzése. a felszerelés bármely javítását kizárólag a felszerelés gyártója vagy az ő erre felhatalmazott képviselője végezheti el. az egyéni védőfelszerelés nem használható rendeltetésével ellentétes módon. az egyéni védőfelszerelés személyes felszerelés és csak egy személy használhatja. használat előtt meg kell bizonyosodni arról, hogy a zuhanás ellen védő felszerelést alkotó összes elem megfelelően működik együtt egymással. Időszakosan ellenőrzendő a csatlakozások és a felszerelés elemeinek illeszkedése, esetleges véletlenszerű kilazulásuk vagy szétkapcsolódásuk elkerülése érdekében. tilos olyan védőfelszerelés-készletek használata, amelyben a felszerelés valamely összetevőjének működését valamely más összetevő működése akadályozza. az egyéni védőfelszerelést minden használat előtt gondosan szemügyre kell venni, az arról való megbizonyosodás érdekében, hogy a berendezés ép, és megfelelően működik. a használat előtti szemrevételezés során ellenőrizni kell a felszerelés minden elemét, különös figyelmet fordítva bármilyen sérülésre, túlzott elhasználódásra, korrózióra, kopásra, vágásra és nem megfelelő működésre. Az egyes berendezésekben különös figyelmet kell fordítani az alábbiakra:

- a biztonsági hevederek, csípőhámok és megtámasztott testhelyzetben történő munkavégzéshez szánt övek esetében a csatokra, szabályozóelemekre, rögzítési pontokra (csatokra), szíjakra, varratokra és övhurkokra;
- a biztonsági energiaelnyelők esetében a csatlakozófülekre, a szíjra, varratokra, a borításra és a csatlakozókra;
- a szövött kötelek és vezetőhevederek esetében a kötéltre, hurkokra, kötélsemzerekre, csatlakozókra, szabályozóelemekre, csomókra;
- az acél kötelek és vezetőhevederek esetében a kötéltre, drótokra, szorítókra, hurkokra, kötélsemzerekre, csatlakozókra, szabályozóelemekre;
- a köteles vagy szíjas önfékező berendezéseknél a feltekerő és blokkoló mechanizmus megfelelő működésére, a borításra, energiaelnyelőre, csatlakozókra;
- a vezeték zuhanásgátló eszközök esetében a berendezés testére, megfelelő mozgására a vezetősín mentén, a blokkoló mechanizmus működésére, a hengerekre, csavarokra és szegecsekre, a csatlakozókra, a biztonsági energiaelnyelőre;
- a fém elemekben (karabinerek, akasztók, csatlakozók) a teherhordó testre, a szegcselesre, a fő retesze, a blokkoló mechanizmus működésére.

legalább évente egyszer, minden 12 hónapnyi használat után, az egyéni védőfelszerelést ki kell vonni a használatból, időszakos ellenőrzésnek történő alávetése céljából. Az időszakos ellenőrzést kompetens, megfelelően képzett, ilyen téren kellő ismeretekkel rendelkező





DE - ACHTUNG: Lesen und verstehen Sie diese Bedienungsanleitung, bevor Sie dieses Gerät verwenden.

## A. BESCHREIBUNG

Der Auffanggurt ist eine Körperhaltevorrichtung für den Benutzer, um ihn im Falle einer Absturzgefahr mit dem in der Norm EN 363 beschriebenen Absturzschutzsystemen zu sichern. Der Auffanggurt ist für die Verwendung durch einen Benutzer zugelassen, dessen Gewicht einschließlich Werkzeug und Ausrüstung maximal 140 kg beträgt. Die maximale Arbeitslast von 140 kg für den Auffanggurt gemäß EN 361 ist zulässig, sofern ein energieabsorbierendes Element im Auffanggurt-Subsystem verwendet wird, das zur Verwendung bei einer Last von 140 kg vorgesehen ist. Das energieabsorbierende Element muss entsprechend Rfu 11.062 oder der einschlägigen EN-Norm geprüft sein.

Der Auffanggurt ist zertifiziert und entspricht den Normen:

EN 361 als Auffanggurt zur Verwendung in Absturzschutzsystemen;  
EN 358 als Haltegurt zur Arbeitsplatzpositionierung zur Verwendung mit einer Ausrüstung zur Arbeitsplatzpositionierung.

Basisrohstoffe:

- Gurtbänder: Aramid/Polyester/Polyamid
- Verbindungs-/Einstellschnallen: Stahl
- Anschlag-D-Ring: Stahl
- Verbindungs-/Einstellschnallenschutz: PVC

## B. BESCHREIBUNG DER KOMPONENTEN

1. Schultergurt
2. Oberschenkelgurt.
3. Einstellbare Oberschenkelverbindungsschnalle
4. Brustgurt.
5. Verbindungs-/Einstell-Brustschnalle.
6. Typenschild
7. Hinterer Anschlag-D-Ring (A) für Absturzschutzsysteme - EN 361
8. Vordere Anschlagsschlaufen (A) für Absturzschutzsysteme - EN 361
9. Einstellschnalle für den Schultergurt.
10. Verlängerungsstück der hinteren Auffanggurtöse (A) für Absturzschutzsysteme.
11. Seitliche D-Ringe zur Arbeitsplatzpositionierung EN 358.
12. Beckengurt zur Arbeitsplatzpositionierung.
13. Verbindungs-/Einstellschnalle des Haltegurts zur Arbeitsplatzpositionierung.
14. Gurtpolster.
15. Werkzeugschlaufen - zur Verwendung mit Werkzeugen mit einem Maximalgewicht von 2 kg.
16. Schnallenschutz.

## C. GRÖSSEN

Der Auffanggurt wird in vier Größen hergestellt:

- small: S
- universal: M-XXL
- extra extra large: XXL
- extra extra extra large: XXXL

## D. ANLEGEN DES AUFFANGGURTES:

- D.1 Nehmen Sie den Auffanggurt am hinteren D-Ring auf. Schütteln Sie das Gurtzeug, sodass die Gurte locker herunterhängen.
- D.2 Legen Sie die Schultergurte an, einen nach dem anderen, und achten Sie dabei darauf, dass sie sich nicht verheddern.
- D.3 Schließen Sie die vordere Brustschnalle und justieren Sie den Brustgurt.
- D.4 Schließen und justieren Sie die Oberschenkelgurte. Die Gurte müssen passen und die Oberschenkel des Benutzers umfassen.
- D.5 Schließen und justieren Sie den Haltegurt zur Arbeitsplatzpositionierung.
- D.6 Justieren Sie die Schultergurte so ein, dass sie nicht zu fest angezogen sind.
- D.7 Der hintere Anschlag-D-Ring muss sich zwischen den Schulterblättern des Benutzers befinden.
- D.8 Der vordere Anschlag-D-Ring (Anschlagsschlaufen) muss sich in der Mitte des Brustkorbs in seinem unteren Teil auf der Höhe des Brustbeins befinden. Die seitlichen D-Ringe des Haltegurts zur Arbeitsplatzpositionierung müssen sich symmetrisch auf den Seiten des Benutzers in Hüfthöhe befinden.

## E. VERBINDEN DER SCHNALLEN

### F. EINSTELLUNG DER GURTE

- F.1 Verkürzen
- F.2 Verlängern

### G. BESCHREIBUNG DER KENNZEICHNUNG

- a) Modell-Symbol
- b) Vorrichtungstyp
- c) Katalognummer
- d) Auffanggurtgröße
- e) Monat und Jahr der Herstellung
- f) Seriennummer des Auffanggurtes
- g) Nummer/Jahr der Europäischen Norm
- h) CE-Kennzeichnung und Nummer der notifizierten Stelle, die die Herstellung der Vorrichtung überwacht;

i) ACHTUNG: Lesen und verstehen Sie die Bedienungsanleitung, bevor Sie die Ausrüstung benutzen;

- j) Gurtumfang in cm
- k) Angabe des Herstellers oder Vertreibers der Vorrichtung.

## H. VERBINDEN DES AUFFANGGURTES

### H.1 ANSCHLIESSEN VON ABSTURZSCHUTZSYSTEMEN - EN 361

Die Absturzschutzvorrichtung darf nur an die Befestigungselemente des Auffanggurtes angeschlossen werden, die mit dem Großbuchstaben A gekennzeichnet sind.  
Das System darf nur angeschlossen werden:  
- direkt an den hinteren Anschlag-D-Ring (H.1.1),  
- an beide Brustanschlagschlaufen gleichzeitig. Schlaufen, die mit einem halben Buchstaben A gekennzeichnet sind, müssen zusammen mit dem Absturzschutzsystem verbunden werden (H.1.2). Es ist verboten, ein Absturzschutzsystem an einer einzigen mit einem halben Buchstaben A markierten Schlaufe der Brustanschlagschlaufe anzubringen (H.1.3).

### H.2 ANSCHLIESSEN VON ARBEITSPLATZPOSITIONIERUNGSSYSTEMEN - EN 358

Das System zur Arbeitsplatzpositionierung oder zum Rückhalten muss an den D-Ring des Haltegurts zur Arbeitsplatzpositionierung EN358 angeschlossen werden. Das Verbindungsmittel zur Arbeitsplatzpositionierung muss an die bauliche Einrichtung durch ihr Umgürten (H2.1) oder direkt an den Anschlagpunkt (H2.2) angeschlossen werden. Das System zur Arbeitsplatzpositionierung muss an ein Element der baulichen Einrichtung oder an einen Anschlagpunkt angeschlossen sein, der sich auf der Höhe des Haltegurts oder darüber befindet. Das Verbindungsmittel zur Arbeitsplatzpositionierung muss während der Arbeiten gespannt sein. Es ist verboten, Absturzschutzsysteme an die Schnallen oder Schlaufen des Haltegurts zur Arbeitsplatzpositionierung anzuschließen. Ein Haltegurt zur Arbeitsplatzpositionierung darf nicht verwendet werden, wenn die Gefahr besteht, dass der Benutzer aufgehängt oder der Haltegurt versehentlich unter Spannung gerät. Bei der Arbeit mit dem Arbeitsplatzpositionierungssystem verlässt sich der Benutzer auf die Positionierungsausrüstung, sodass es notwendig ist, eine zusätzliche Sicherung, z. B. ein Absturzschutzsystem, in Betracht zu ziehen.

## I. WIEDERKEHRENDE INSPEKTIONEN

Mindestens einmal alle 12 Monate ab dem Datum der ersten Inbetriebnahme ist eine wiederkehrende Inspektion des Gerätes durchzuführen. Wiederkehrende Inspektionen dürfen nur von einer kompetenten Person mit den entsprechenden Kenntnissen und der Ausbildung auf dem Gebiet der wiederkehrenden Inspektionen von persönlichen Schutzausrüstungen durchgeführt werden. Die Einsatzbedingungen des Gerätes können Einfluss auf die Häufigkeit der wiederkehrenden Inspektionen haben, die öfter als nach jeweils 12 Monaten des Einsatzes durchgeführt werden können. Jede wiederkehrende Inspektion ist in der Gerätekarte zu vermerken.

## J. MAXIMALE VERWENDUNGSDAUER

Das Gerät kann 10 Jahre lang ab dem Herstellungsdatum eingesetzt werden.

ACHTUNG: Die maximale Lebensdauer ist von der Intensität und Umgebung des Einsatzes abhängig. Wird das Gerät unter erschwerten Bedingungen, bei häufigem Kontakt mit Wasser, scharfen Kanten, extremen Temperaturen oder korrosiven Substanzen eingesetzt, kann dies dazu führen, dass das Gerät auch nach nur einmaligem Gebrauch außer Betrieb genommen werden muss.

## K. AUSSERBETRIEBNAHME

Der Auffanggurt muss unverzüglich außer Betrieb genommen und verschrottet (dauerhaft zerstört) werden, wenn er am Auffangen eines Absturzes beteiligt war oder eine wiederkehrende Inspektion nicht bestanden hat oder wenn irgendwelche Zweifel an seiner Zuverlässigkeit bestehen.

## L. ALLGEMEINE GRUNDSÄTZE FÜR DIE VERWENDUNG VON PERSÖNLICHER SCHUTZAUSRÜSTUNG GEGEN ABSTURZ

Die persönliche Schutzausrüstung darf nur von Personen benutzt werden, die in ihrer Anwendung geschult sind.

Eine persönliche Schutzausrüstung darf nicht von Personen benutzt werden, deren Gesundheitszustand ihre Sicherheit im täglichen Gebrauch oder im Rettungsbetrieb beeinträchtigen kann.

Es ist ein Rettungsplan zu erstellen, der im Bedarfsfall während der Arbeit eingesetzt werden kann. Während man in der persönlichen Schutzausrüstung hängt (z. B. nach dem Auffangen eines Absturzes) ist auf Symptome einer Verletzung durch Hängen zu achten.

Um negative Auswirkungen des Hängens zu vermeiden, ist es notwendig, dafür zu sorgen, dass ein geeigneter Rettungsplan erstellt wird. Die Verwendung von Unterstützungsgurten wird empfohlen. Es ist verboten, ohne schriftliche Zustimmung des Herstellers Änderungen an dem Gerät vorzunehmen.

Jegliche Art der Reparatur des Gerätes darf nur vom Gerätehersteller oder seinem dafür bevollmächtigten Stellvertreter durchgeführt werden.

Die persönliche Schutzausrüstung darf nicht für andere Zwecke als die, für die sie bestimmt ist, verwendet werden.

Die persönliche Schutzausrüstung ist eine persönliche Ausrüstung und ist von einer Person zu benutzen.

Vergewissern Sie sich vor dem Gebrauch, dass alle Komponenten der Ausrüstung, die das Absturzsicherungssystem bilden, ordnungsgemäß zusammenwirken. Überprüfen Sie regelmäßig die Verbindungen und Einstellungen der Gerätekomponenten, um ein unbeabsichtigtes Lockern oder Trennen zu vermeiden.

Es ist verboten, eine Schutzausrüstung zu verwenden, bei der das Funktionieren eines Bauteils durch das Funktionieren eines anderen Bauteils gestört wird.

Vor jedem Gebrauch der persönlichen Schutzausrüstungen muss diese vor dem Einsatz sorgfältig überprüft werden, um sicherzustellen, dass das Gerät funktionstüchtig ist und vor dem Einsatz ordnungsgemäß funktioniert.

Überprüfen Sie bei der Sichtprüfung vor dem Gebrauch alle Gerätekomponenten und achten Sie dabei besonders auf irgendwelche Beschädigungen, übermäßigen Verschleiß, Korrosion, Abrieb, Schnitte und Fehlfunktionen. Besondere Aufmerksamkeit sollte bei den einzelnen Geräten geschenkt werden:

- bei Sicherheitsgurten, Sitzgurten und Gurten zur Arbeitsplatzpositionierung auf die Schnallen, Einstellelemente, Anschlagpunkte (Ösen), Gurte, Nähte, Schlaufen;
- bei Falldämpfern auf die Anschlagsschlaufen, den Gurt, die Nähte, das Gehäuse, die Verbindungselemente;
- bei Stoffseilen und -führungen auf das Seil, die Schlaufen, die Kauschen, Verbindungselemente, Einstellelemente, Spleiße;
- bei Stahlseilen und -führungen auf das Seil, die Drähte, Klemmen, Schlaufen, Kauschen, Verbindungselemente, Einstellelemente;
- bei Höhensicherungsgeräten auf das Seil bzw. den Gurt, das korrekte Funktionieren der Aufwicklung und des Blockademmechanismus, das Gehäuse, den Dämpfer, die Verbindungselemente;
- bei mitlaufenden Auffanggeräten auf den Korpus, das korrekte Verschieben auf der Führung, das Funktionieren des Blockademmechanismus, die Rollen, Schrauben und Nieten, die Verbindungselemente, den Falldämpfer;
- bei Metallteilen (Verbindungselementen, Haken, Anhängervorrichtungen) auf den Tragekörper, die Verriegelung, die Hauptklinge, das Funktionieren des Blockademmechanismus.

Mindestens einmal jährlich, nach jeweils 12 Monaten Gebrauch, muss die persönliche Schutzausrüstung außer Betrieb genommen werden, um sie einer gründlichen wiederkehrenden Inspektion zu unterziehen. Die wiederkehrende Inspektion kann von einer in diesem Bereich kompetenten, sachkundigen und ausgebildeten Person durchgeführt werden. Die Inspektion kann auch vom Gerätehersteller oder einem autorisierten Vertreter des Herstellers durchgeführt werden. In einigen Fällen, wenn die Schutzausrüstung eine komplexe Konstruktion aufweist, wie beispielsweise Höhensicherungsgeräte, dürfen wiederkehrende Inspektionen nur vom Gerätehersteller oder seinem bevollmächtigten Vertreter durchgeführt werden. Nach der wiederkehrenden Inspektion wird das Datum der nächsten Inspektion festgelegt.

Regelmäßige wiederkehrende Inspektionen sind für den Zustand der Ausrüstung und die Sicherheit des Benutzers unerlässlich, welche von der vollen Funktionstüchtigkeit und Haltbarkeit des Gerätes abhängt.

Überprüfen Sie während der wiederkehrenden Inspektion die Lesbarkeit aller Kennzeichnungen der Schutzausrüstung (das Merkmal des jeweiligen Gerätes). Verwenden Sie kein Gerät mit einer unleserlichen Kennzeichnung.

Für die Sicherheit des Benutzers ist es wesentlich, dass der Lieferant des Gerätes, wenn es außerhalb

